

## MOTOMAN-MS80W II

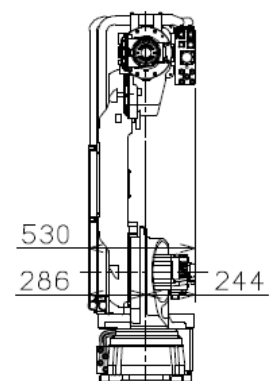
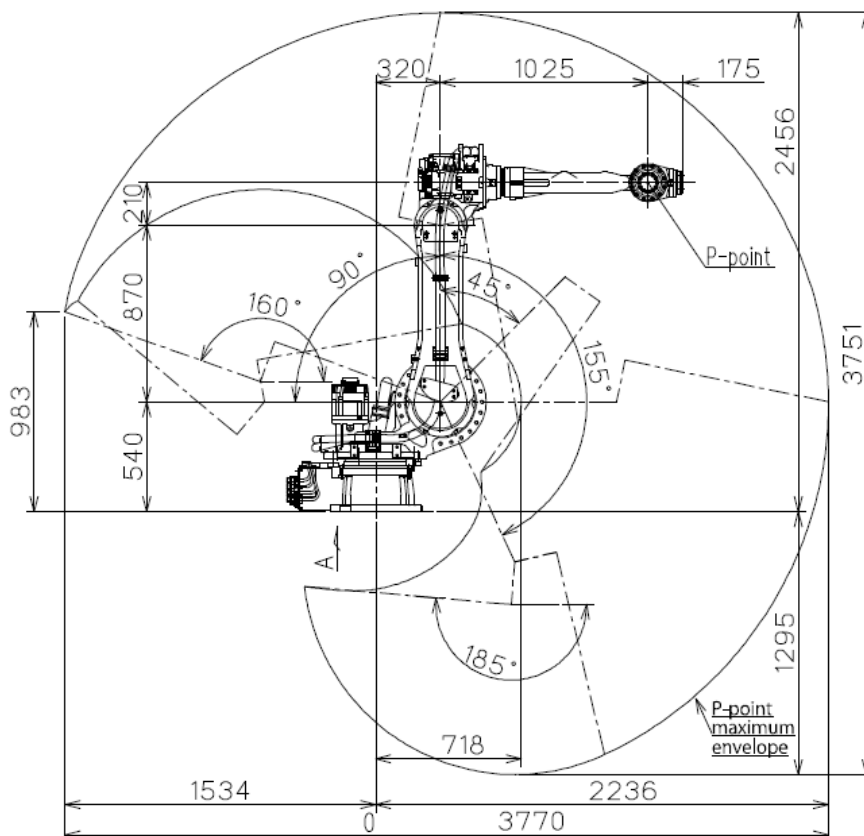
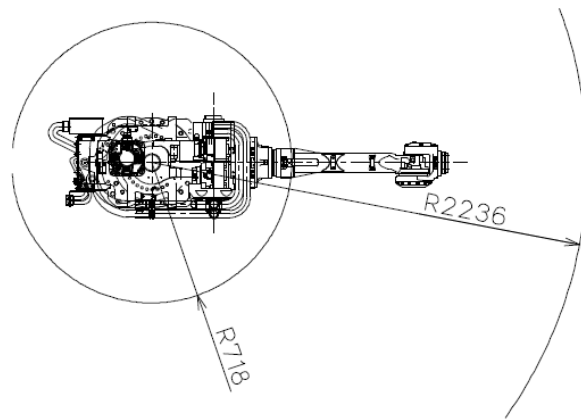
具有拓展功能的新型机器人，配备了最新的 DX200 控制柜！

升级了基本性能

- 可以搭载中小型点焊枪（最大 80kg）
- 标配了 DeviceNet 以及 Fieldbus 电缆

新功能及设计

- 具有减速机及硬件的预防保养功能，程序在线注释功能，程序编辑保护功能，程序文件夹功能等



项目		型号	MOTOMAN-MS80W II	
机型		YR-MS0080W-J00		
构造		Vertically Articulated		
自由度		6		
负载		88kg (Without Flange for Cable Processing Spec.)	80kg (With Flange for Cable Processing Spec.)	
最大伸长范围		2236 mm		
重复定位精度		±0.07 mm		
动作范围	S轴	-180° ~ +180°		
	L轴	-90° ~ +155°		
	U轴	-185° ~ +160°		
	R轴	-360° ~ +360°	-205° ~ +205°	
	B轴	-125° ~ +125°	-120° ~ +120°	
	T轴	-360° ~ +360°	-180° ~ +180°	
	最大速度	S轴	2.97 rad/s, 170°/s	
	L轴	2.44 rad/s, 140°/s		
	U轴	2.79 rad/s, 160°/s		
	R轴	4.01 rad/s, 230°/s		
	B轴	4.01 rad/s, 230°/s		
	T轴	6.11 rad/s, 350°/s		
容许力矩	R轴	408 N m (42 kgf m)	389 N m (40 kgf m)	
	B轴	408 N m (42 kgf m)	389 N m (40 kgf m)	
	T轴	206 N m (21 kgf m)	201 N m (20 kgf m)	
容许惯性力矩 (GD <sup>2</sup> /4)	R轴	30 kg m <sup>2</sup>	28 kg m <sup>2</sup>	
	B轴	30 kg m <sup>2</sup>	28 kg m <sup>2</sup>	
	T轴	11 kg m <sup>2</sup>	10.3 kg m <sup>2</sup>	
本体质量		550 kg		
防护等级		Main part: IP54, Wrist: IP67		
喷涂颜色		Yaskawa blue		
电源容量		4.0 KVA		
噪音		75 dB		
安装方式		For floor-mounted only		
电缆长度		Standard: 5m, maximum: 30m		